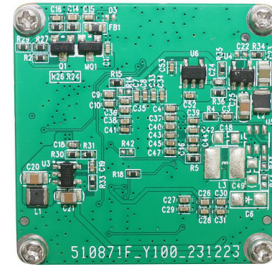


MSR-USB-HM3-03100-F95 3MP HDR M12 고정 초점 USB 2.0 카메라 모듈



전면보기



배면도

MSR-USB-HM3-03100-F95는 1/2.44" SoC 이미지 센서를 기반으로 하는 3MP HDR 고정 초점 USB 카메라 모듈입니다. 3.0um 초대형 픽셀에서 1920 x 1536 해상도를 제공하며 HDR 알고리즘을 통해 고휘도 영역과 그림자에서도 고품질 이미지를 보장합니다. 이 카메라는 최대 140dB의 넓은 다이내믹 레인지로 역광 및 강한 광원(햇빛, 램프 또는 반사 등)이 있는 장면에서 높은 성능을 발휘합니다. 이 카메라 모듈은 차량-도로 협업, 산업 검사, 산업 장비, 일체형 기계, 디스플레이 스탠드, 미디어 장비, 광고 기계, 넓은 다이내믹 레인지가 필요한 실외/실내 장면에 이상적인 솔루션입니다.

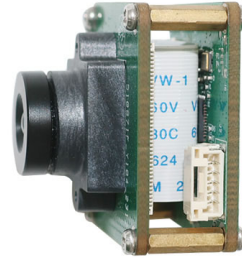
주요 특징들

- (1) 30FPS에서 3메가픽셀 1920 x 1536 어레이
- (2) 고속 USB 2.0 플러그 앤 플레이
- (3) MJPG 출력 형식
- (4) 낮은 소비전력
- (5) 컴팩트한 크기 32x32mm 또는 38x38mm
- (6) UVC UAC 드라이버가 포함된 Windows, Linux, OS와 호환되는 UVC
- (7) USB OTG(On-The-Go) 지원

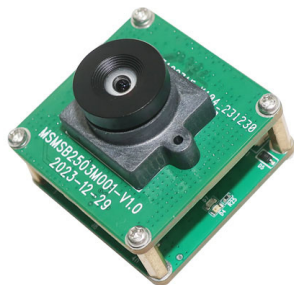
MSR-USB-HM3-03100-F95
3MP HDR M12 고정 초점 USB 2.0 카메라 모듈



평면도



측면보기



아래에서 보는 풍경



케이블 USB

MSR-USB-HM3-03100-F95

3MP HDR M12 고정 초점 USB 2.0 카메라 모듈

| | |
|----------------|---|
| 카메라 모듈 번호 | MSR-USB-HM3-03100-F95 |
| 이미지 센서 | 3MP HDR |
| 센서 유형 | 1/2.44" |
| 해결 | 3.00 um x 3.00 um |
| 픽셀 크기 | 1920 x 1536 @ 30 FPS |
| TTL | 12.0 mm |
| F. NO. | 2.40 |
| 시야각 | 95°(DFOV) 85°(HFOV) 53°(VFOV) |
| 렌즈 크기 | 17.00 x 17.00 mm |
| 모듈 유형 | 고정 초점 |
| 상호 작용 | USB 2.0 |
| 출력 형식 | MJPEG |
| 자동 제어 | Saturation, Contrast, Acutance White Balance, Exposure |
| 오디오(선택 사항) | Digital Microphone, Single, Dual Channel |
| 입력 전압 | DC 5V |
| 작동 전류 | Max 500mA |
| PCB 크기 | 32.0 x 32.0 x 25.5 mm |
| 시스템 호환성 | Windows XP (SP2, SP3), Vista, 7, 8, 10, 11 Android, Mac OS, Linux or OS with UVC UAC Driver, Raspberry Pi by USB Port |
| USB 카메라용 소프트웨어 | AMCAP, Webcam Viewer, V4L2 Controls Contacam, VLC Player, MotionEye OS iSpy, ZoneMider, Yawcam |
| 렌즈 유형 | 650nm IR 컷 |
| 작동 온도 | -40°C to +105°C |



Windows® 안드로이드 Mac™ OS Linux Raspberry Pi

www.MicroStarCam.com Sales@MicroStarCam.com Phone (WeChat): (+86) 17727326718

MSR-USB-HM3-03100-F95

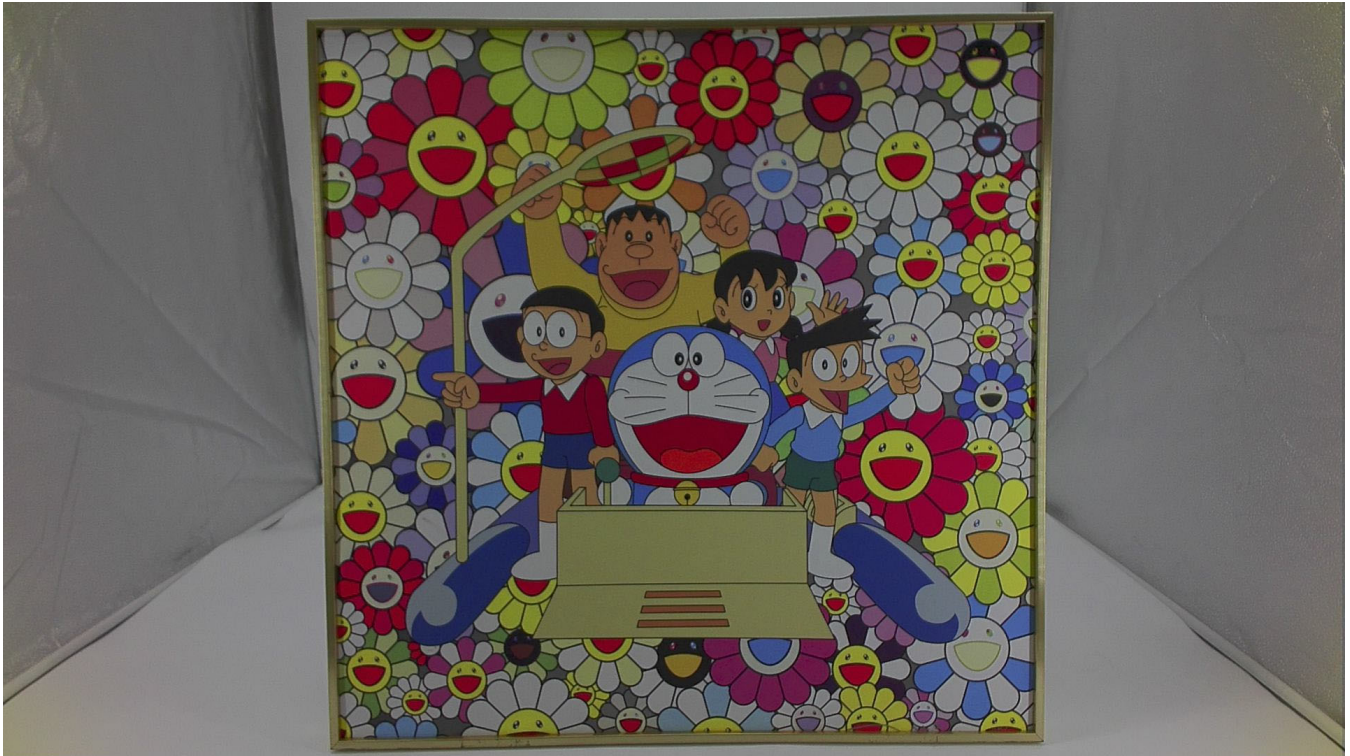
3MP HDR M12 고정 초점 USB 2.0 카메라 모듈

| 추가 렌즈 옵션 | | | | |
|----------|-------|-------|-------|-------|
| 렌즈 사양 | A | B | C | D |
| TTL (mm) | 22.80 | 22.00 | 22.50 | 24.43 |
| EFL (mm) | 3.56 | 4.30 | 2.70 | 1.80 |
| F. No. | 2.5 | 2.8 | 2.8 | 2.8 |
| DFOV (도) | 105 | 82 | 113 | 132 |
| HFOV (도) | 88 | 72 | 100 | 123 |
| TV 왜곡 | <16% | <1% | <1.5% | <6.4% |

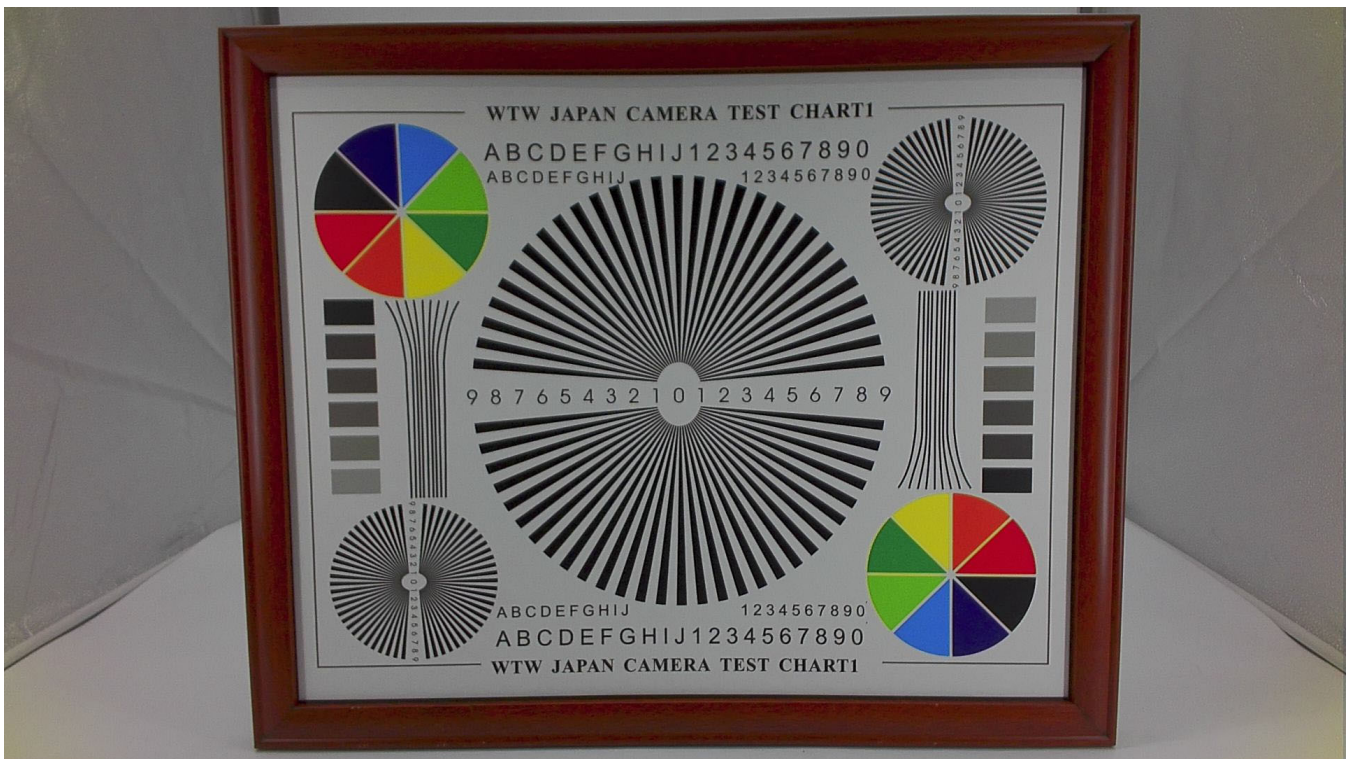
| 체재 | 해결 | 프레임 속도 |
|------|----------------------------|---------------|
| | | USB 2.0 |
| MJPG | 640 x 480 (VGA) | 15 FPS |
| | 1280 x 720 (720P) | 15 FPS |
| | 1920 x 1080 (1080P) | 15 FPS |
| | 1920 x 1536 | 15 FPS |



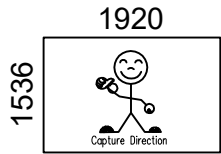
MSR-USB-HM3-03100-F95
3MP HDR M12 고정 초점 USB 2.0 카메라 모듈



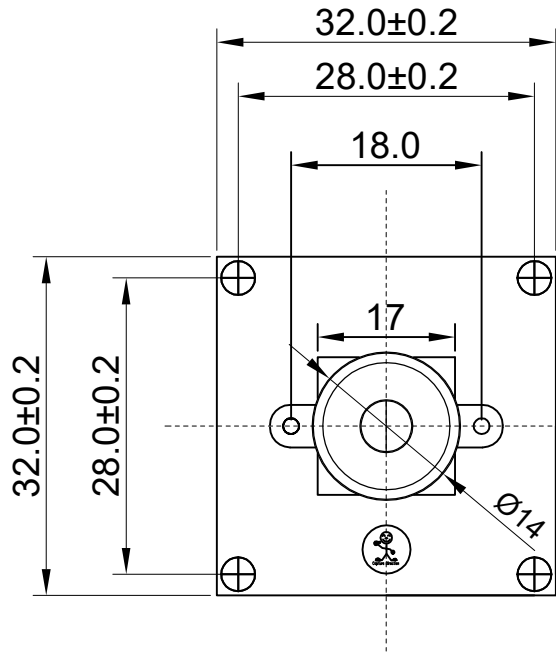
MSR-USB-HM3-03100-F95
3MP HDR M12 고정 초점 USB 2.0 카메라 모듈



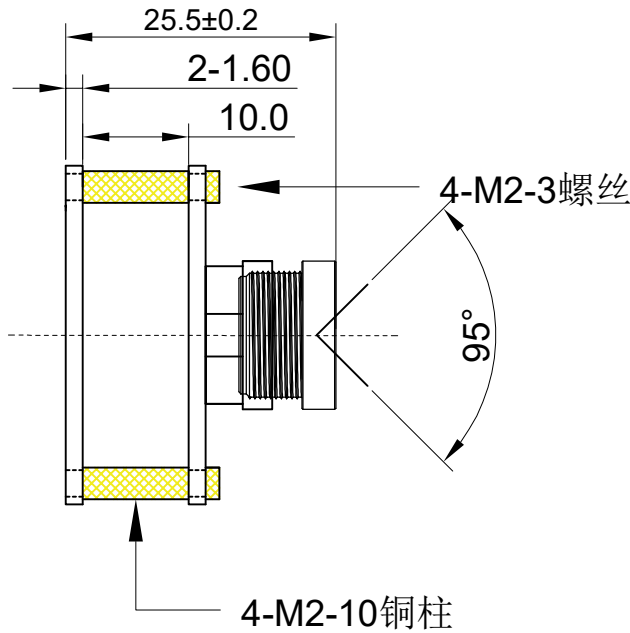
| ROHS | |
|------|--------|
| PIN | SIGNAL |
| 1 | USB_5V |
| 2 | DM(-) |
| 3 | DP(+) |
| 4 | GND |
| 5 | GND |



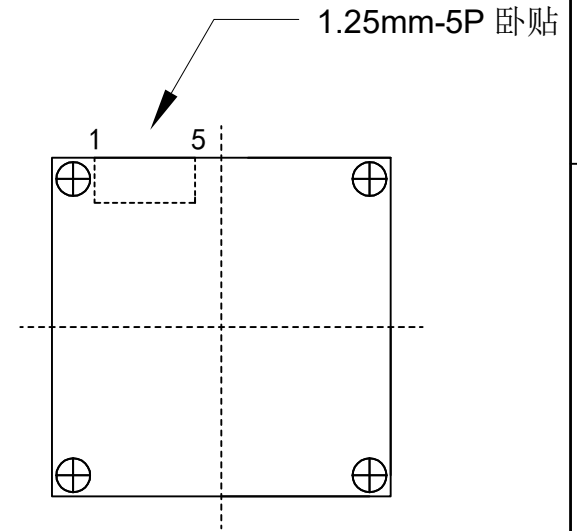
| Version | Mark | Information | Date |
|---------|------|---------------|------------|
| V1.0 | PD | First Version | 2024-01-12 |
| | | | |



TOP VIEW



SIDE VIEW



BOTTEM VIEW

Parameters:

1、 Sensor specification:

Image Sensor : 3M
 Pixel Size: 3.0umX3.0um
 Image Size: 1/2.44

2、 Lens specification:

FOV: D:95°/H:85°/V:53°
 F/NO.: 2.4
 TV distortion: ≤1%
 TTL: 12mm
 Composition: 3G+2P

www.MicroStarCam.com

| | | | | | |
|-------------|----------|------------------|-----------|-----------------|--------|
| Designed By | Lu | Model Name: | HM3-03100 | | |
| Checked By | He cheng | Projection Type: | Unit: | Material: ----- | |
| | | | mm | Scale: | Sheet: |
| | | | 1:1 | 1 of 1 | 1/0 |

카메라 애플리케이션



자동차 운전자 조종사



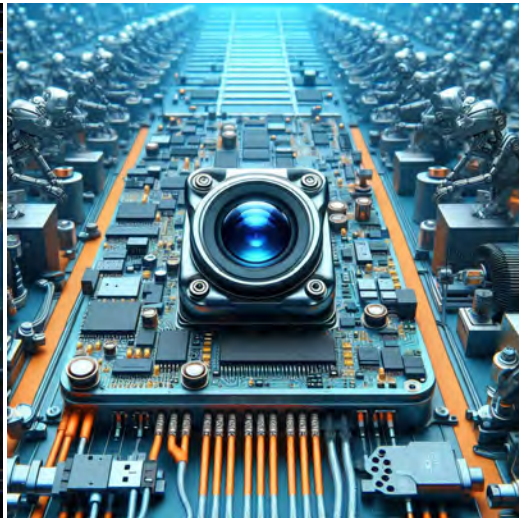
라이브 스트리밍



화상 회의



아이트래커 생체인식 감지



머신비전



농업 모니터



나이트 비전 보안



드론 및 스포츠 이글 아이즈



대화형 애완동물 카메라

카메라 모듈 핀아웃 정의 참조 차트

| OmniVision Sony Himax Samsung On-Semi Aptina Himax GalaxyCore PixArt SmartSens 이미지 센서 | |
|---|--------------------------------------|
| 핀 신호 | 설명 |
| DGND GND | 디지털 회로의 접지 |
| AGND | 아날로그 회로의 접지 |
| PCLK DCK | DVP PCLK 출력 |
| XCLR PWDN XSHUTDOWN STANDBY | 내부 풀다운 저항이 있는 파워 다운 액티브 하이 |
| MCLK XVCLK XCLK INCK | 시스템 입력 클럭 |
| RESET RST | 내부 풀업 저항으로 액티브 로우 재설정 |
| NC NULL | 연결 안됨 |
| SDA SIO_D SIOD | SCCB 데이터 |
| SCL SIO_C SOIC | SCCB 입력 클럭 |
| VSYNCS XVS FSYNCS | DVP VSYNC 출력 |
| HREF XHS | DVP HREF 출력 |
| DOVDD | I/O 회로용 전원 |
| AFVDD | VCM 회로용 전원 |
| AVDD | 아날로그 회로용 전원 |
| DVDD | 디지털 회로용 전원 |
| STROBE FSTROBE | 스트로브 출력 |
| FSIN | 다른 센서의 VSYNC 신호를 동기화합니다. |
| SID | SCCB 마지막 비트 ID 입력 |
| ILPWM | 기계식 셔터 출력 표시기 |
| FREX | 프레임 노출 / 기계식 셔터 |
| GPIO | 범용 입력 |
| SLASEL | I2C 슬레이브 주소 선택 |
| AFEN | CEN 칩은 VCM 드라이버 IC에서 액티브 하이로 활성화합니다. |
| MIPI 인터페이스 | |
| MDN0 DN0 MD0N DATA_N DMO1N | MIPI 첫 번째 데이터 레인 네거티브 출력 |
| MDP0 DP0 MD0P DATA_P DMO1P | MIPI 첫 번째 데이터 레인 포지티브 출력 |
| MDN1 DN1 MD1N DATA2_N DMO2N | MIPI 2차 데이터 레인 네거티브 출력 |
| MDP1 DP1 MD1P DATA2_P DMO2P | MIPI 2차 데이터 레인 포지티브 출력 |
| MDN2 DN2 MD2N DATA3_N DMO3N | MIPI 3번째 데이터 레인 네거티브 출력 |
| MDP2 DP2 MD2P DATA3_P DMO3P | MIPI 3번째 데이터 레인 포지티브 출력 |
| MDN3 DN3 MD3N DATA4_N DMO4N | MIPI 4번째 데이터 레인 네거티브 출력 |
| MDP3 DP3 MD3P DATA4_P DMO4P | MIPI 4번째 데이터 레인 네거티브 출력 |
| MCN CLKN CLK_N DCKN | MIPI 클럭 네거티브 출력 |
| MCP CLKP MCP CLK_P DCKN | MIPI 클럭 네거티브 출력 |
| DVP 병렬 인터페이스 | |
| D0 DO0 Y0 | DVP 데이터 출력 포트 0 |
| D1 DO1 Y1 | DVP 데이터 출력 포트 1 |
| D2 DO2 Y2 | DVP 데이터 출력 포트 2 |
| D3 DO3 Y3 | DVP 데이터 출력 포트 3 |
| D4 DO4 Y4 | DVP 데이터 출력 포트 4 |
| D5 DO5 Y5 | DVP 데이터 출력 포트 5 |
| D6 DO6 Y6 | DVP 데이터 출력 포트 6 |
| D7 DO7 Y7 | DVP 데이터 출력 포트 7 |
| D8 DO8 Y8 | DVP 데이터 출력 포트 8 |
| D9 DO9 Y9 | DVP 데이터 출력 포트 9 |
| D10 DO10 Y10 | DVP 데이터 출력 포트 10 |
| D11 DO11 Y11 | DVP 데이터 출력 포트 11 |

카메라 신뢰성 테스트

| 신뢰성 점검항목 | | | 테스트 방법 | 허용 기준 |
|----------|------------------|--|-------------|-------------|
| 범주 | 안건 | | | |
| 환경 | 저장 온도 | 최고 60°C 96시간 | 온도 챔버 | 비정상적인 상황 없음 |
| | | 최저 -20°C 96시간 | 온도 챔버 | 비정상적인 상황 없음 |
| | 작업 온도 | 최고 60°C 24시간 | 온도 챔버 | 비정상적인 상황 없음 |
| | | 최저 -20°C 24시간 | 온도 챔버 | 비정상적인 상황 없음 |
| | 습기 | 60°C 80% 24시간 | 온도 챔버 | 비정상적인 상황 없음 |
| | 열충격 | 최고 60°C 0.5시간 최저 -20°C 0.5시간 24시간 내 사이클링 | 온도 챔버 | 비정상적인 상황 없음 |
| 물리적 | 낙하 시험 (자유 낙하) | 패키지 없이 60cm | 나무 바닥에서 10회 | 전기적 기능 |
| | | 패키지 60cm 포함 | 나무 바닥에서 10회 | 전기적 기능 |
| | 진동 테스트 | 50Hz X축 2mm 30분 | 진동 테이블 | 전기적 기능 |
| | | 50Hz Y축 2mm 30분 | 진동 테이블 | 전기적 기능 |
| | | 50Hz Z축 2mm 30분 | 진동 테이블 | 전기적 기능 |
| | 케이블 인장 강도 테스트 | 적재 중량 4kg 60초 24시간 내 사이클링 | 인장 시험기 | 전기적 기능 |
| 전기 같은 | ESD 테스트 | 접촉 방전 2KV | ESD 시험기 | 전기적 기능 |
| | | 공중 방전 4KV | ESD 시험기 | 전기적 기능 |
| | 노화 테스트 | 켜기/끄기 30초 24시간 내 사이클링 | 전원 스위치 | 전기적 기능 |
| | USB 커넥터 | 온/오프 250배 | 플러그 앤 플러그 | 전기적 기능 |



카메라 검사 기준

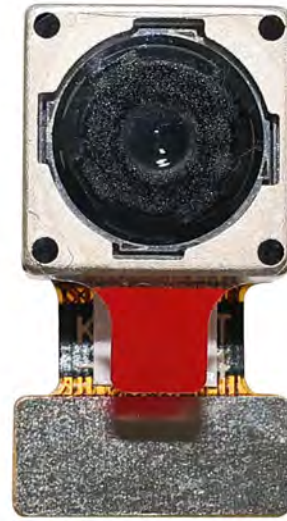
| 검사 항목 | | 검사방법 | 검사기준 | | |
|----------|-----------|-----------|-------|------------------------|----------------------|
| 범주 | 안건 | | | | |
| 모습 | FPC / PCB | 색상 | 육안 | 큰 차이는 허용되지 않습니다. | |
| | | 찢어지다/잘려지다 | 육안 | 구리 균열 노출은 허용되지 않습니다. | |
| | | 마킹 | 육안 | 명확하고 인식 가능(30cm 거리 이내) | |
| | 보유자 | 굵힌 자국 | 육안 | 내부 균열 노출은 허용되지 않습니다 | |
| | | 갭 | 육안 | 높이 기준을 충족하세요 | |
| | | 나사 | 육안 | 나사가 있는지 확인하십시오(있는 경우). | |
| | | 손상 | 육안 | 내부 균열 노출은 허용되지 않습니다 | |
| | 렌즈 | 할퀴다 | 육안 | 해상도 표준에 영향을 미치지 않음 | |
| | | 오염 | 육안 | 해상도 표준에 영향을 미치지 않음 | |
| | | 오일 필름 | 육안 | 해상도 표준에 영향을 미치지 않음 | |
| | | 커버 테이프 | 육안 | 외관에 문제가 없습니다. | |
| | 기능 | 영상 | 통신 없음 | 테스트 보드 | 허용되지 않음 |
| | | | 밝은 픽셀 | 블랙보드 | 이미지 센터에서는 허용되지 않습니다. |
| 다크 픽셀 | | | 화이트보드 | 이미지 센터에서는 허용되지 않습니다. | |
| 흐릿함 | | | 육안 | 허용되지 않음 | |
| 이미지 없음 | | | 육안 | 허용되지 않음 | |
| 수직선 | | | 육안 | 허용되지 않음 | |
| 수평선 | | | 육안 | 허용되지 않음 | |
| 빛샘 | | | 육안 | 허용되지 않음 | |
| 깜박이는 이미지 | | | 육안 | 허용되지 않음 | |
| 타박상 | | | 검사지그 | 허용되지 않음 | |
| 해결 | | | 차트 | 나가는 검사 차트 표준을 따릅니다. | |
| 색상 | | | 육안 | 문제 없음 | |
| 소음 | | | 육안 | 허용되지 않음 | |
| 코너 다크 | | | 육안 | 100px 미만 100px | |
| 색상 해상도 | | | 육안 | 문제 없음 | |
| 치수 | | 키 | 육안 | 승인 데이터 시트를 따릅니다. | |
| | | 너비 | 육안 | 승인 데이터 시트를 따릅니다. | |
| | | 길이 | 육안 | 승인 데이터 시트를 따릅니다. | |
| | | 전반적인 | 육안 | 승인 데이터 시트를 따릅니다. | |

YDS(MICROSTAR) 패키지 솔루션

YDS(MicroStar) 카메라 모듈



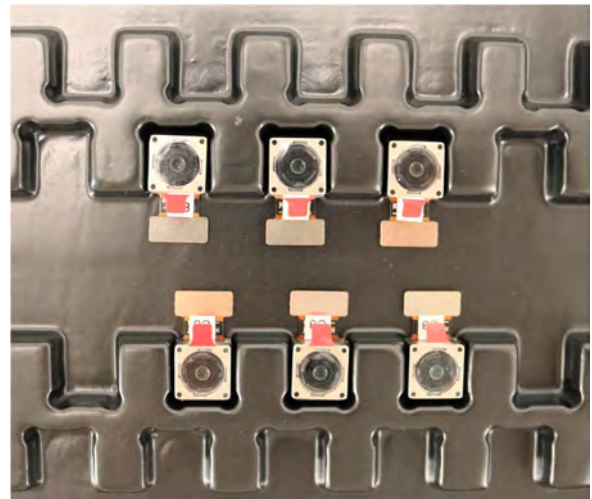
렌즈 보호 필름 완비



그리드와 공간이 있는 트레이

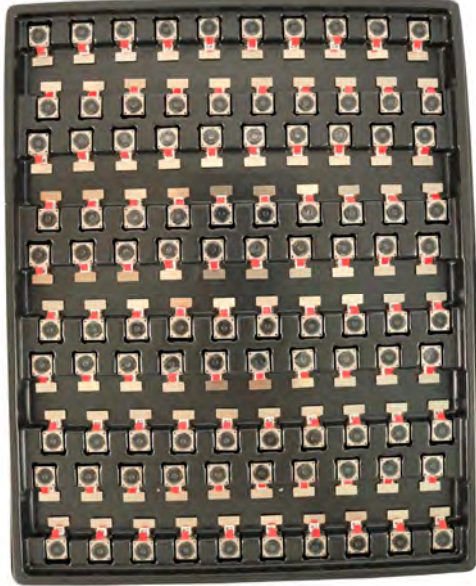


그리드와 공간이 있는 트레이

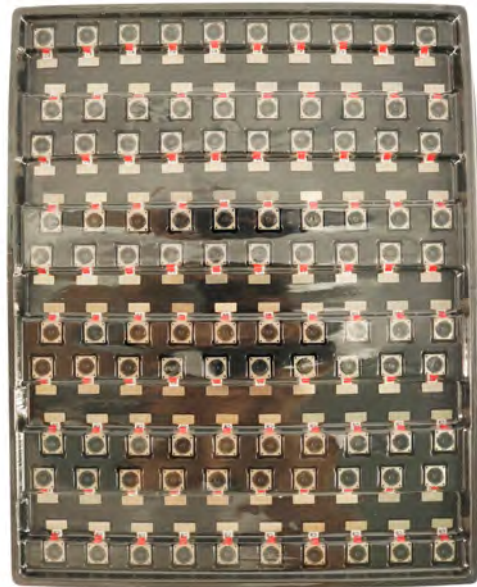


YDS(MICROSTAR) 패키지 솔루션

카메라가 포함된 전체 수납공간



트레이를 뚜껑으로 덮으세요.



트레이를 정전기 방지 백에 넣습니다.



정전기 방지 백을 진공 청소기로 청소합니다.



YDS(MICROSTAR) 패키지 솔루션

라벨이 붙은 밀봉된 정전기 방지 진공 백

1. 모델 및 설명
2. 수량
3. 제조일자 코드
4. 주의사항



YDS(MICROSTAR) 패키지 솔루션

트레이 백 사이에 폼 시트를 넣습니다.



폼보드는 트레이보다 크다



폼보드와 트레이를 상자에 넣습니다.



폼 패널이 상자에 단단히 고정되어 있습니다.



카본박스를 닫아주세요



탄소 배송 상자에 라벨을 붙입니다.



YDS(MICROSTAR) 패키지 솔루션

USB 카메라 모듈

렌즈 보호 필름 완비



카메라 샘플을 정전기 방지 백에 넣습니다.

USB 카메라를 수납부에 넣습니다.



정전기 방지 백으로 트레이를 밀봉하세요.

탄소 배송 상자에 라벨을 붙입니다.



YDS(MICROSTAR) 패키지 솔루션

카메라 샘플을 정전기 방지 백에 넣습니다.



샘플 백에 라벨을 붙입니다.



샘플을 카본 박스에 넣습니다.



커넥터를 정전기 방지 백에 넣습니다.



코일에 커넥터 삽입



커넥터를 카본 박스에 삽입합니다.



회사 소개 YingDeShun Co. Ltd.(마이크로 스타 브랜드)

YingDeShun Co. Ltd.(YDS)는 2017년에 설립되었으며 오디오 및 비디오 제품의 연구, 설계 및 생산을 전문으로 하는 차세대 기술 중심 제조업체입니다. 마이크로스타(Micro Star)라는 브랜드는 YDS에서 만든 브랜드입니다. 우리 공장은 연간 처리량 85,000,000대 카메라를 갖춘 200명의 직원과 함께 50,000평방피트 규모의 자동화 공장을 점유하고 있습니다.

Micro Star(YDS)는 OEM, ODM 디자인, 계약 제조를 제공하고 카메라 제품을 제작합니다. 귀하는 직접 초안을 작성하더라도 요구 사항을 당사에 제공할 수 있으며, 당사의 영업 및 엔지니어링 작업은 귀하의 요구 사항을 충족하기 위해 함께 이루어집니다. 우리는 실용적이고 혁신적인 솔루션을 개발하는 데 있어 장기적인 파트너라고 생각합니다.

우리 팀은 초기 컨셉 개발부터 대량 생산 제품까지 모든 것을 다룹니다. Micro Star(YDS)는 맞춤형 카메라 설계, 원자재, 전자 엔지니어링, 펌웨어/소프트웨어 개발, 제품 테스트 및 포장 디자인을 전문으로 합니다. 당사의 경험이 풍부한 전략적 공급 시스템은 다양한 규모의 주문에 대해 강력하고 신뢰할 수 있는 제조 능력을 제공합니다.



제한적 보증

Micro Star(YDS)는 귀하가 YDS 회사 또는 Micro Star 웹사이트 www.MicroStarCam.com에서 제품을 직접 구매한 경우 다음과 같은 제한 보증을 제공합니다. 다른 판매자나 출처에서 구입한 제품에는 이 제한 보증이 적용되지 않습니다. Micro Star는 귀하가 제품을 받은 날로부터 1년 동안("보증 기간") 정상적인 사용 하에서 제품의 재료 및 기술에 결함이 없음을 보증합니다.

보증 기간 동안 재료 또는 제작 기술에 중대한 결함이 포함되거나 발생하는 모든 제품에 대해 Micro Star는 단독 재량에 따라 다음 중 하나를 수행합니다. (i) 제품을 수리합니다. (ii) 제품을 새 제품 또는 리퍼브 제품(교체 제품은 모델이 동일하거나 기능적으로 동일함)으로 교체합니다. 또는 (iii) 귀하가 제품에 대해 지불한 가격을 환불해 드립니다.

Micro Star의 본 제한 보증은 위에 명시된 조건에 따른 수리 및/또는 교체로만 제한됩니다. Micro Star는 후속 사건에 대해 신뢰할 수 없거나 책임을 지지 않습니다.



우리 회사의 강점

강력한 공장



전문적인 서비스



약속된 배송

